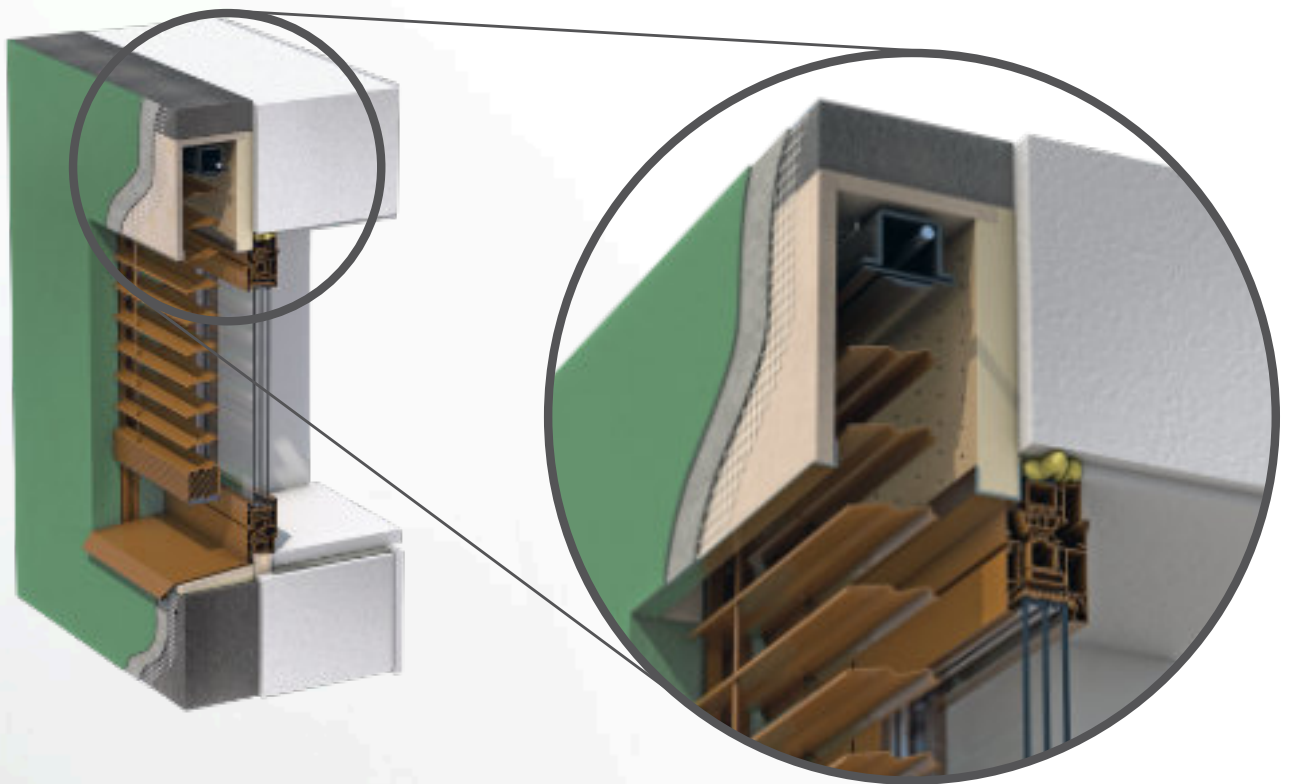




PURENIT UNTERPUTZKASTEN



Der wärmedämmende Kasten für die Außenjalousien ist ein qualitativ bestens bearbeitetes Bauelement, das eine Reihe von nützlichen Effekten bringt. Diese ergeben sich vor allen Dingen aus den Eigenschaften des Materials PURENIT, aus dem diese Kästen gefertigt sind.

... schützt Ihre Privatsphäre.

VARIANTEN DER PURENIT-KÄSTEN

Die Wärmedämmkästen bestehen durch eine hohe Beständigkeit gegen viele Einflüsse, sind fest und leicht. Purenit zeichnet sich durch eine minimale Wärmeausdehnung aus und die Feuerbeständigkeit erreicht den Wert B2 gemäß der DIN 4102-1.

HAUPTVORTEILE VON PURENIT-KÄSTEN

HOHE WÄRMEDÄMMUNG

Purenit hat eine sehr geringe Wärmeleitfähigkeit, wodurch Wärmebrücken im Fenstersturz- und Einbaubereich deutlich reduziert werden.

FEUCHTIGKEITS- UND FÄULNISBESTÄNDIGKEIT

Das Material ist auch in feuchter Umgebung stabil – es nimmt keine Feuchtigkeit auf und wird nicht von Schimmel befallen, was seine Lebensdauer verlängert.

HOHE FESTIGKEIT UND STABILITÄT

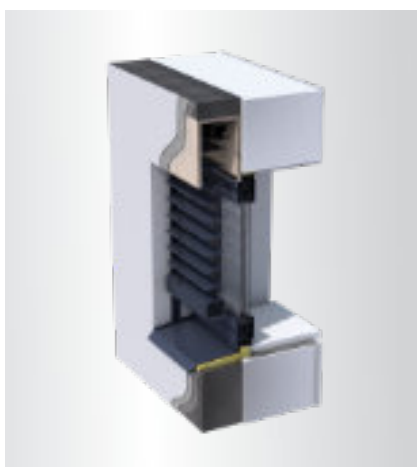
Purenit-Kästen sind fest genug für die Befestigung von Jalousien- und Rolladensystemen sowie anderen Komponenten und bleiben dabei formstabil.

EINFACHE BEARBEITBARKEIT

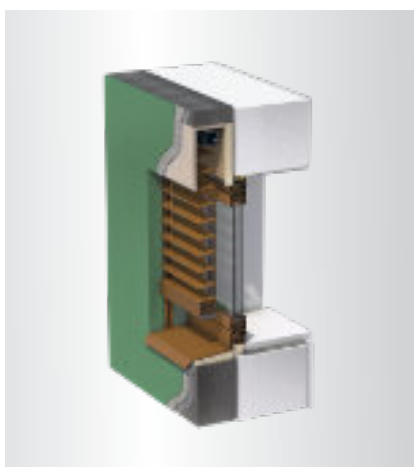
Das Material lässt sich leicht schneiden, fräsen und bohren, was die Montage vor Ort und Anpassungen nach Bedarf erleichtert.

BRANDSICHERHEIT (B2 – GEMÄSS DIN 4102)

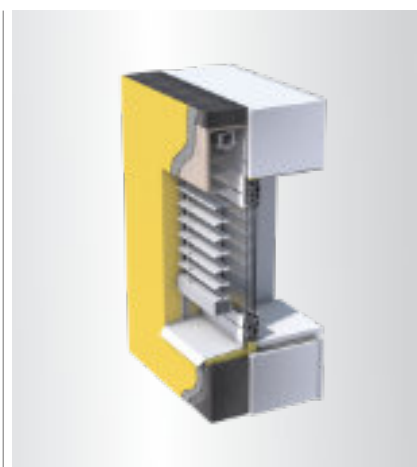
Purenit ist als selbstverlöschendes Material eingestuft, was die Brandsicherheit der Konstruktion erhöht.



ISOTRA PB

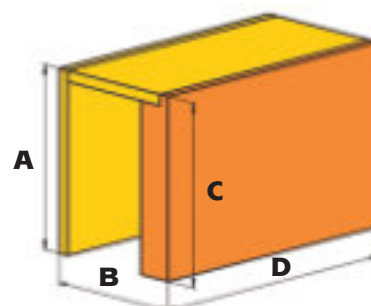


ISOTRA PB-IS



ISOTRA PB-L

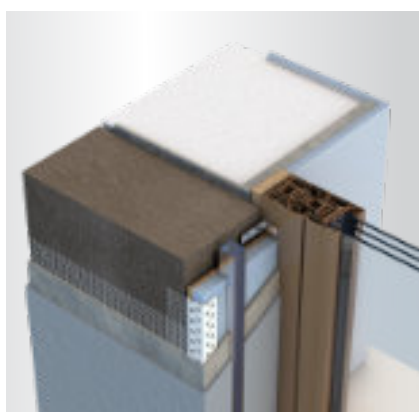
STANDARDMAßE								
Box type	Länge des Kastens D (mm)		MAß A (mm)		MAß B (mm)		MAß C (mm)	
	Min.	Max.	Min.	Max.	Min.	Max.	Min.	Max.
PB	450	6 000	150	600	140	300	150	600
PB-IS 20	450	6 000	150	600	145	300	150	600
PB-IS 30	450	6 000	150	600	155	300	150	600
PB-IS 40	450	6 000	150	600	165	300	150	600
PB-IS 50	450	6 000	150	600	175	300	150	600
PB-IS 60	450	6 000	150	600	185	300	150	600
PB-L	450	6 000	150	600	125	300	-	-



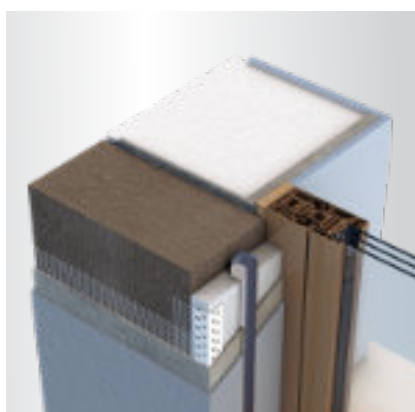
Über 3500 mm Länge Kästen werden aus mehreren Stücken zusammengesetzt – siehe Verbingung von Kästen.

WÄRMEDÄMMLAIBUNG

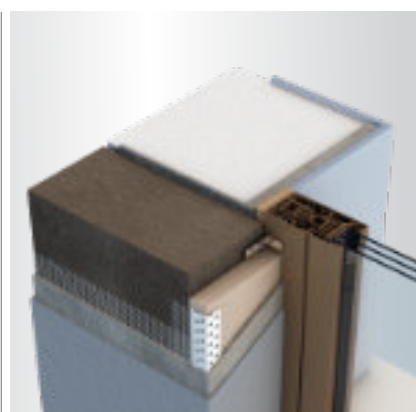
Die Purenit- oder Polystyrol-Wärmedämmlaibung bietet eine elegante und effiziente Lösung der Probleme mit der Wärmedämmung der Laibung und dem Verdecken der Führungsleisten. Auf Baustellen schätzt man sie vor allem wegen ihrer schnellen und einfachen Montage.



PIO



SIO



PUR

PURENIT-WÄRMEDÄMMLAIBUNG

- Systemlösung für Unterputz-Ausführungen der Führungsleisten der Außenjalousien
- Einfache Montage
- Hervorragende Wärmedämmeigenschaften

POLYSTYROL-LAIBUNG

- Erleichtert und beschleunigt die Installation von Unterputz-Kästen und bildet gleichzeitig die Wärmedämmung der Laibung
- Die vorgefertigte Laibung ist für die Montage mit Purenit - sowie Blechkasten bestimmt
- Sie ist aus einer stabilisierten Wärmedämmplatte aus expandiertem Polystyrol mit hohen Anforderungen an die Druckbelastung gefertigt

PURENIT-LAIBUNG

- Die PUR-Auskleidung bietet durch ihr geringes Gewicht eine einfache Handhabung und Montage
- Hilft, Energieverluste im Gebäude zu reduzieren

DICKE der PIR* Wärmedämmung (für den Typ PBI)	20	30	40	50	60
W.rmedurchlasswiderstand RD [(m ² ·K)/W]	0,20	0,35	0,45	0,55	0,70
W.rmedurchgangskoeffizient ²⁾ UD [(m ² ·K)/W]	2,94	2,04	1,69	1,45	1,19
Diffusionswiderstand Sd [m]	0,16	0,24	0,32	0,40	0,48

* PIR = Polyisocyanuratschaum

STANDARDMAßE (mm)					
MAß A		MAß B		MAß C	
Min.	Max.	Min.	Max.	Min.	Max.
150	3 200	75	306	65	235

* Dies ist die Größe der PIO- oder SIO- Wärmedämmlaibung ohne den Überstand des 150-mm-Gehäuses.



ISOTRA a.s.

Bílavecká 2411/1, 746 01 Opava

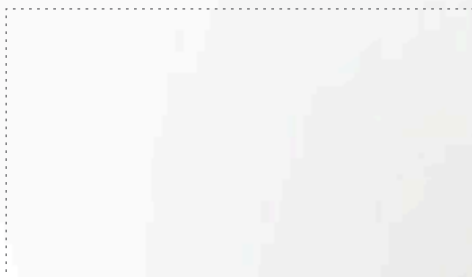
Tel.: **+420 553 685 111**

E-mail: isotra@isotra.cz

www.isotra.cz

Ausgabe: 05/2026

ISOTRA Partner:



... schützt Ihre Privatspäre.